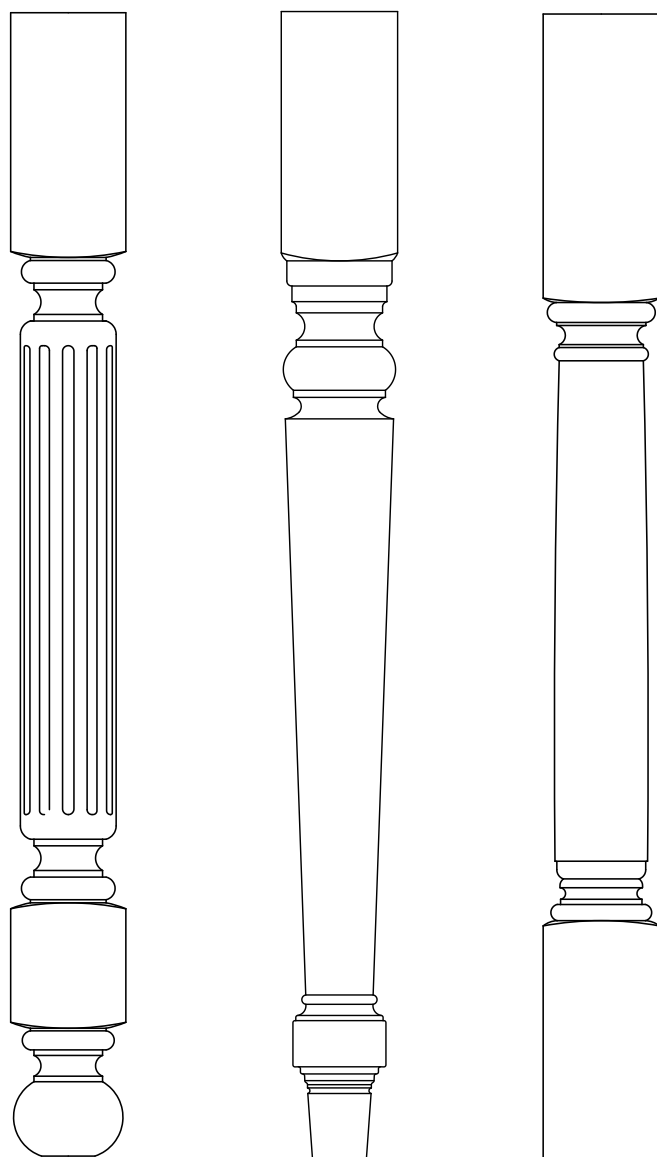


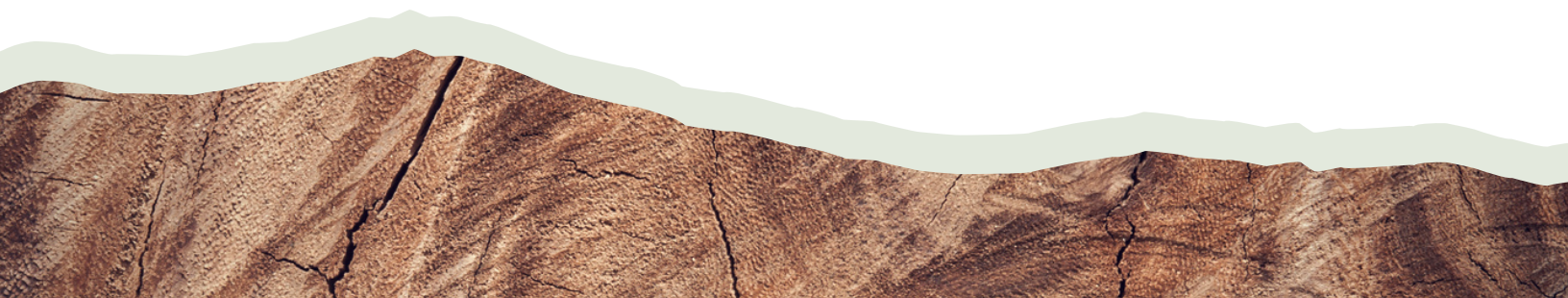


Mouleurs JONH

Produits de bois de qualité supérieure



Pattes
Catalogue 2024



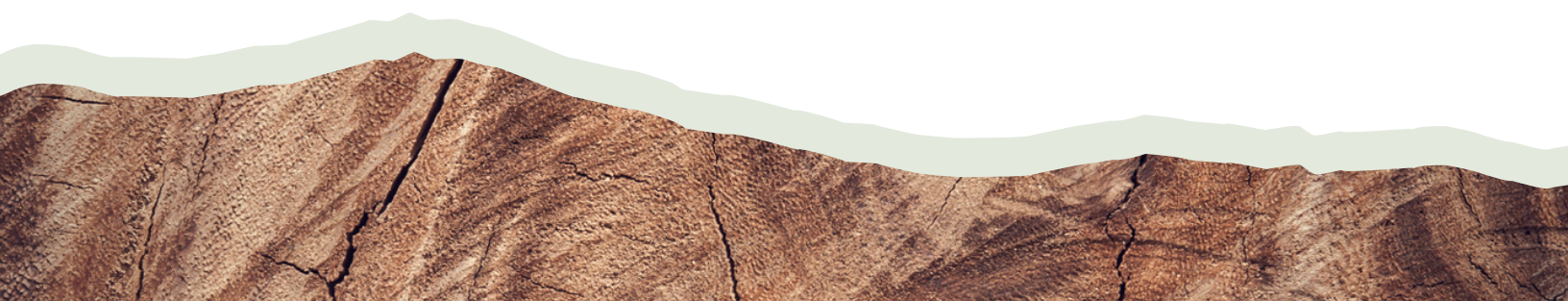


TABLES DES **MATIÈRES**

Page 4-6. Pattes tournées

Page 7-8. Bunfeets

Page 10. À propos



Pattes tournées

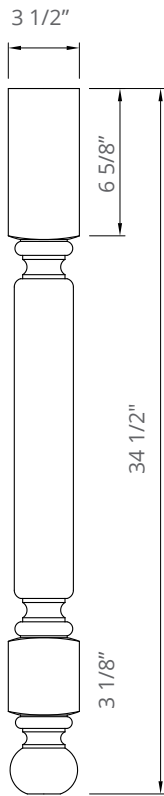
Dimensions disponibles

3" x 3"

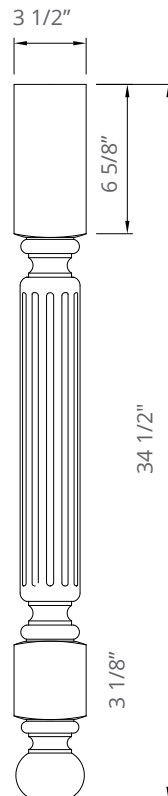
3 1/2" x 3 1/2"

4" x 4"

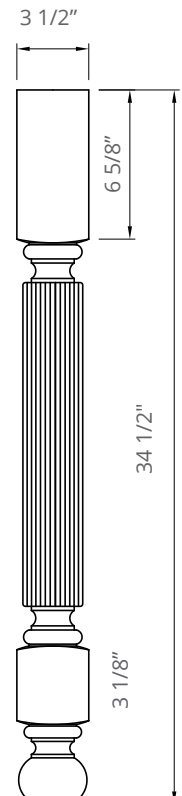
Hauteur : 28 1/2" à 42"



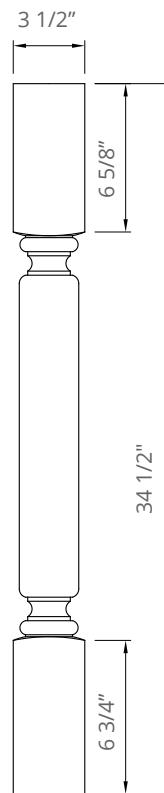
#P100 (JONH #301)



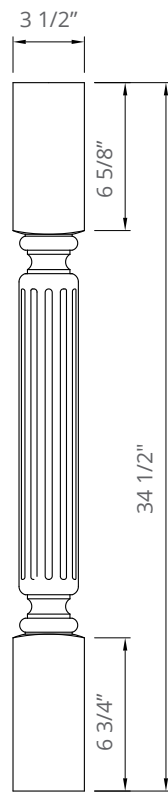
#P101 (JONH #302)



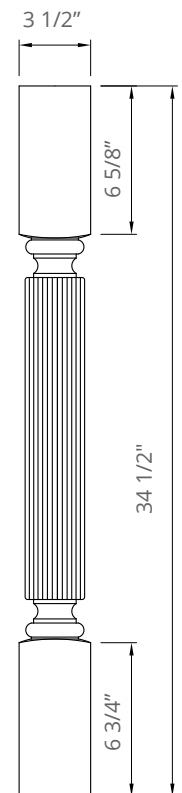
#P102 (JONH #303)



#P200



#P201



#P202

Pattes tournées

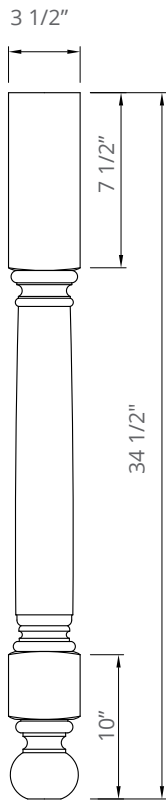
Dimensions disponibles

3" x 3"

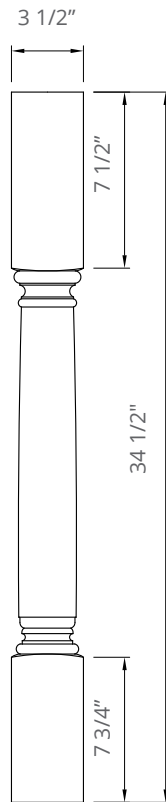
3 1/2" x 3 1/2"

4" x 4"

Hauteur : 34 1/2"



#P105

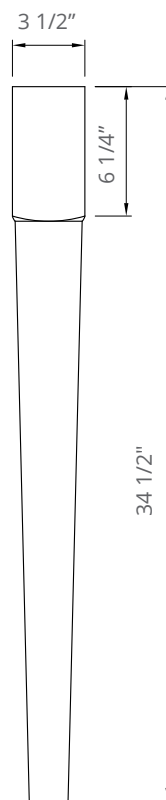


#P106

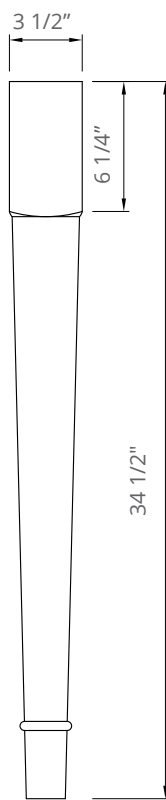
3 1/2" x 3 1/2" seulement



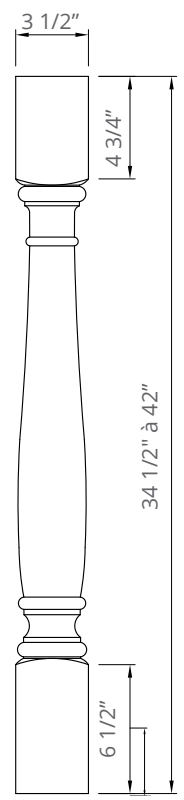
#P402



#P108



#P109



#P405

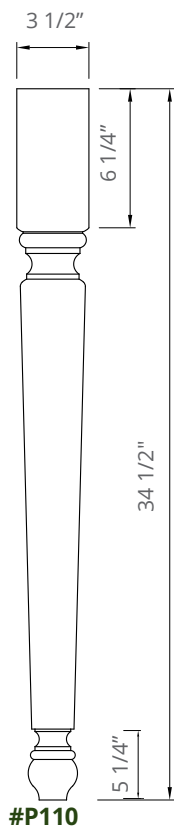
Pattes tournées

Dimensions disponibles

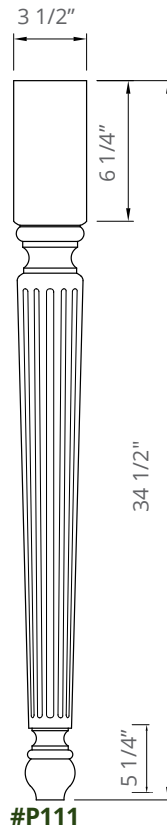
3 1/2" x 3 1/2"

4" x 4"

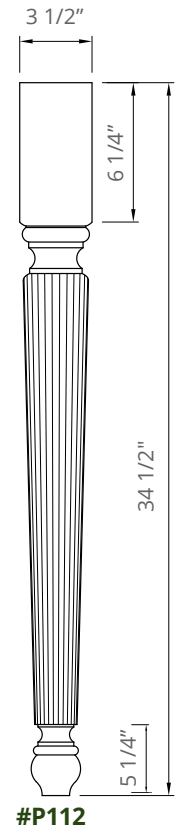
Hauteur : 28 1/2", 30 1/2", 34 1/2", 40 1/2"



#P110



#P111



#P112

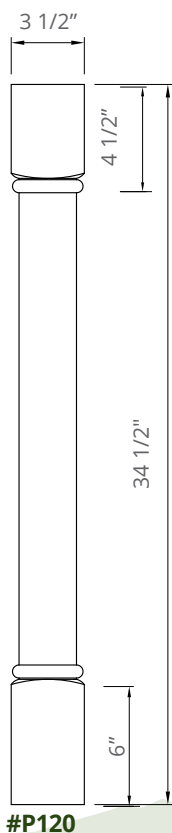
3" x 3"

Hauteur : 24" à 34 1/2"

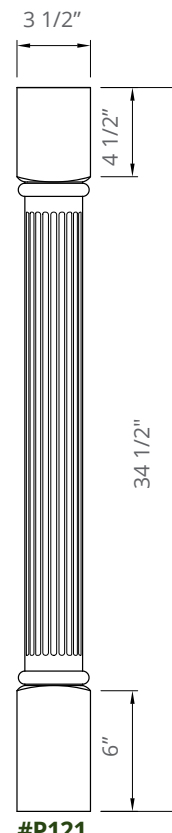
3 1/2" x 3 1/2"

4" x 4"

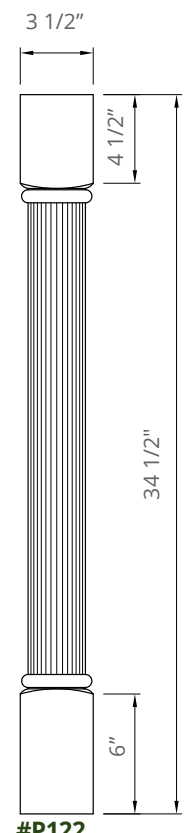
Hauteur : 24" à 42"



#P120

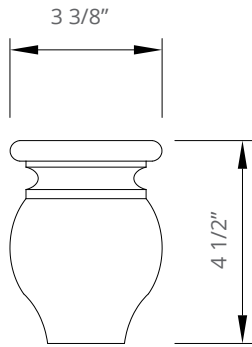


#P121

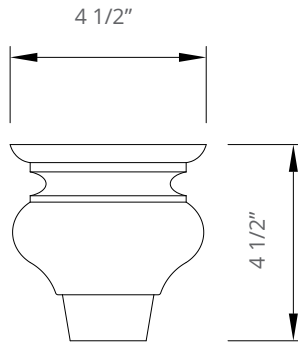


#P122

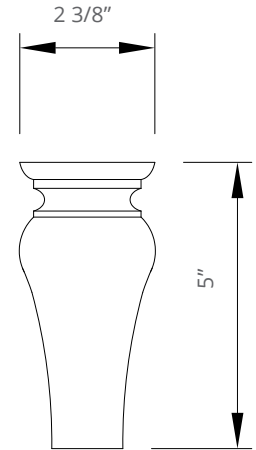
Bunfeets



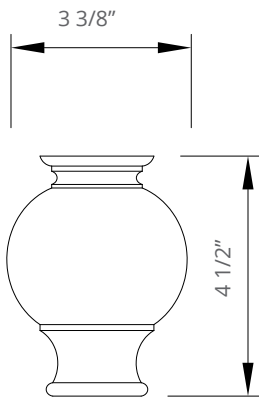
#BF112



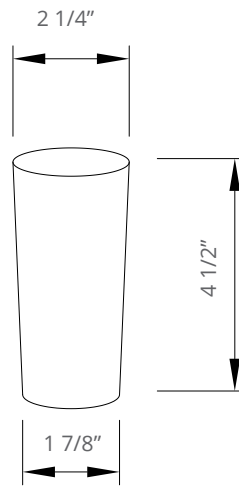
#BF115



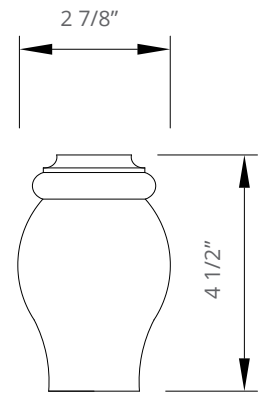
#BF119



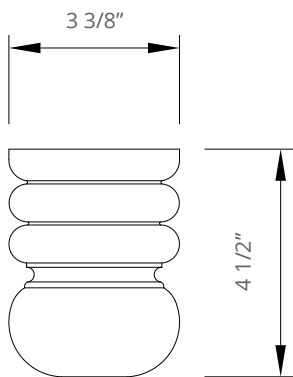
#BF116



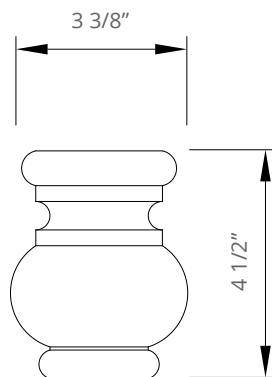
#BF108



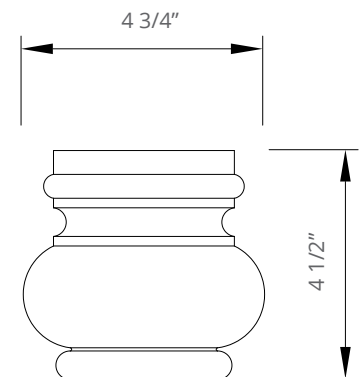
#BF110



#BF100 (JONH #BF280)

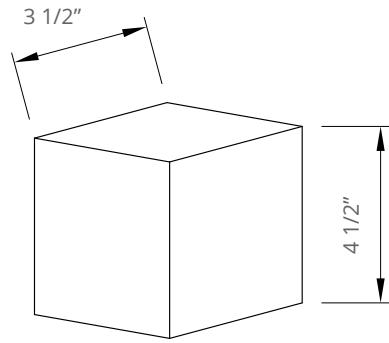


#BF101 (JONH #BF281)

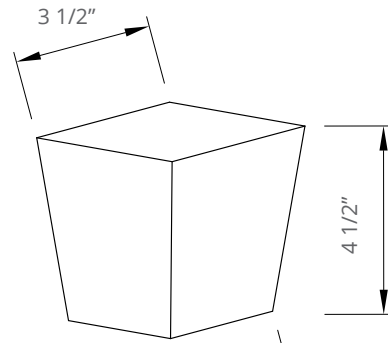


#BF102

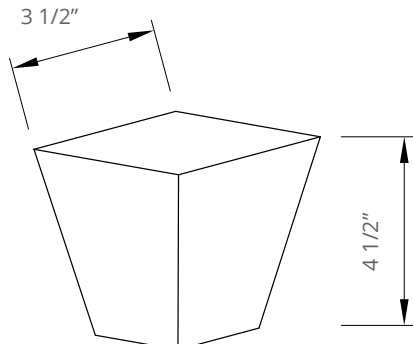
Bunfeets



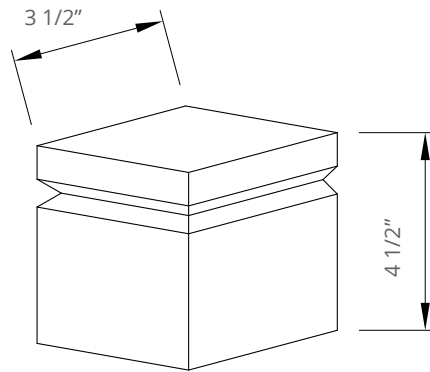
#BF103



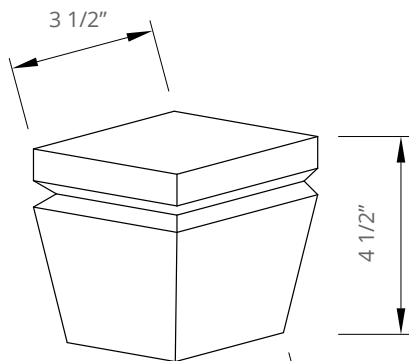
#BF104
Angle sur deux faces



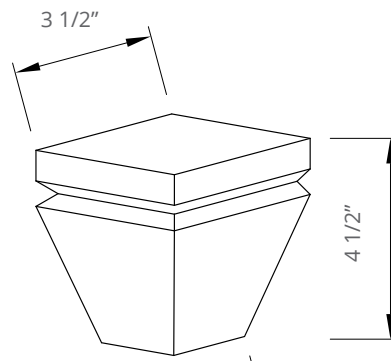
#BF105
Angle sur quatre faces



#BF120



#BF121
Angle sur deux faces



#BF122
Angle sur quatre faces

HISTOIRE

C'est en 1979 que le fondateur J.O. Noël Houle démarre l'entreprise familiale alors centrée sur le séchage et la vente de bois franc destiné aux ébénistes de la région. La qualité des produits et du service auront permis à l'entreprise de se tailler une place parmi les plus grands fournisseurs de composante de bois de qualité dans la région du Québec et de certaines provinces du Canada.

Depuis les années 2000, la fabrication de moulures, de composantes de bois ainsi que de comptoirs et de tiroirs, est au cœur du développement de l'entreprise, permettant à celle-ci de conserver une place enviable dans le domaine.

PHILOSOPHIE ENVIRONNEMENTALE

Chez JONH, l'environnement et la préservation des ressources sont des enjeux importants. Le choix des matières de première qualité qui servent à la fabrication des moulures et des composantes d'armoires de cuisine haut de gamme assure à ces dernières une durée de vie accrue. Nous tentons de réduire la surconsommation en offrant des produits qui traversent le temps. De plus, les résidus de transformation sont récupérés et transformés en produits d'absorption pour les animaux et en matières combustibles.

MISSION

Le travail bien fait, la durabilité à long terme de nos produits et le respect de la matière que nous transformons sont les assises de notre entreprise. Nous aimons engager des partenariats durables avec nos fournisseurs et nos clients. La satisfaction et la fidélité de nos clients et partenaires sont primordiales dans notre stratégie d'entreprise.

Notre passion, notre expertise, votre satisfaction

4700, ch. de Sainte-Catherine,
Sherbrooke (Québec) J1N 0E7
819-864-6273
1-800-565-6273
Fax 819-864-7612
www.mouluressjonh.com

