



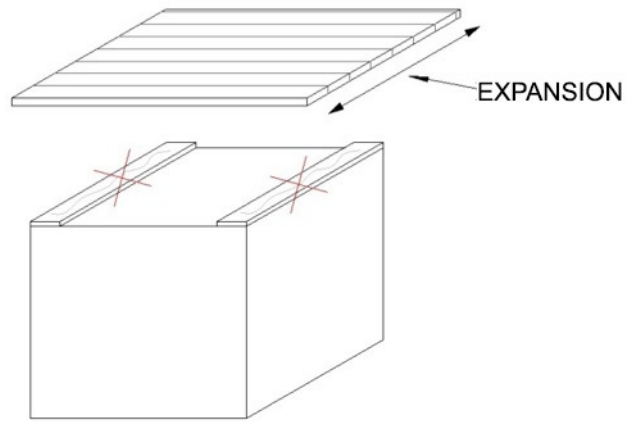
Instruction d'installation pour comptoirs et îlots de bois

Pour permettre une installation optimale des comptoirs et des îlots de bois, il est impératif de suivre les instructions suivantes :

- Ne pas coller le comptoir et/ou l'îlot sur son support (image 1) ;
- S'assurer que le support où sera installé le comptoir et/ou l'îlot soit au niveau sur toute sa surface ;
- S'assurer qu'aucune source de chaleur ne se trouve sous le comptoir et/ou l'îlot (voir image 2) ;
- Utiliser seulement des vis et des rondelles ;
- Ne pas contraindre le comptoir et/ou l'îlot entre deux éléments fixes sur le sens de sa largeur (voir image 3) ;
- Faire les trous légèrement plus grands que la vis dans le support (voir image 4) ;
- Si le comptoir et/ou l'îlot est modifié sur le chantier, les parties modifiées devront être finies de nouveau avec le même produit de finition.

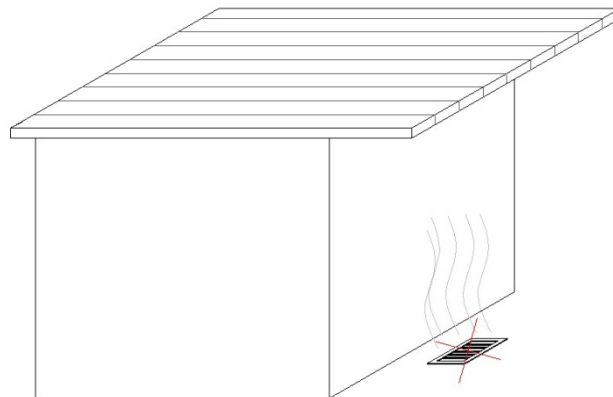
Bonne installation

Image 1



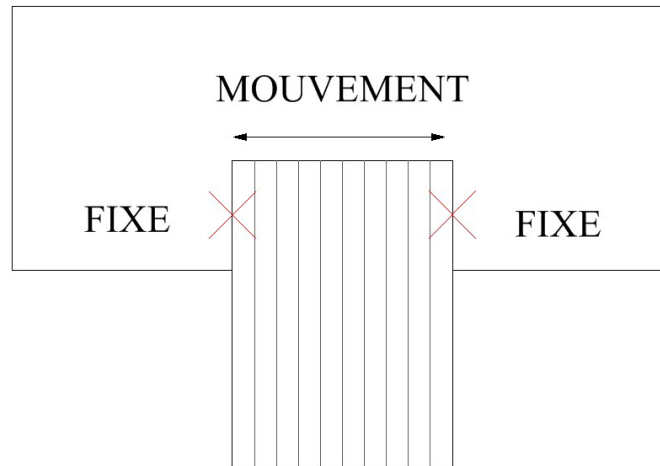
Pas de colle.

Image 2



Pas de source de chaleur.

Image 3



Laisser de l'espace pour l'expansion.

Image 4

